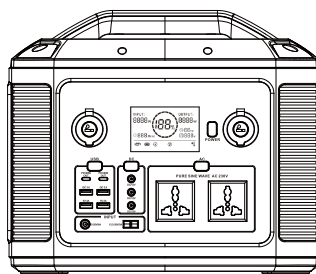
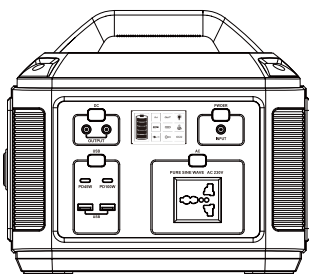
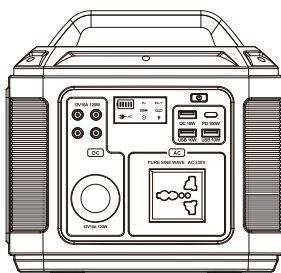
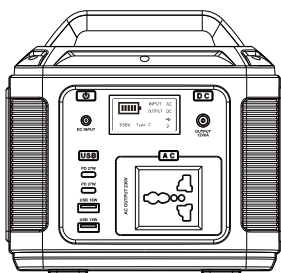


# 便携式储能电源 使用手册



# 目 录

<b>一 关于本手册</b> .....	<b>3</b>
1.1 目的 .....	3
1.2 范围 .....	3
<b>二 安全使用说明</b> .....	<b>3</b>
<b>三 产品概述</b> .....	<b>4</b>
<b>四 产品外观及功能</b> .....	<b>5</b>
4.1 BAS200 外观及功能介绍 .....	5
4.2 BAE300 外观及功能介绍 .....	6
4.3 BAE500 外观及功能介绍 .....	7
4.4 BAE1000 外观及功能介绍 .....	8
<b>五 交流(AC)供电</b> .....	<b>9</b>
<b>六 如何给 USB 设备充电</b> .....	<b>10</b>
6.1 BAS200 USB 充电 .....	10
6.2 BAE300 USB 充电.....	10
6.3 BAE500 USB 充电.....	11
6.4 BAE1000 USB 充电.....	11
<b>七 给直流(DC)设备供电</b> .....	<b>12</b>
<b>八 充电</b> .....	<b>12</b>
8.1 通过 AC 适配器充电 .....	12
8.2 通过太阳能板充电 .....	13
<b>九 LED 照明功能</b> .....	<b>13</b>
<b>十 产品参数</b> .....	<b>14</b>
<b>十一 产品使用技巧</b> .....	<b>15</b>
<b>十二 回收</b> .....	<b>15</b>
<b>十三 电池信息</b> .....	<b>15</b>
<b>十四 版权声明</b> .....	<b>15</b>

## 一、关于本手册

### 1.1 目的

为了确保可靠的为您提供更好的服务，在安装和使用前，请特别注意本手册的警告和警告说明，对某些可能会导致本产品损坏的使用条件和做法，作谨慎的声明提醒。对某些使用条件和做法可能会造成人身伤害的，作明确的警告声明。使用逆变器之前请阅读所有提示。

请仔细阅读本手册，以方便做到正确使用。特别是在使用前，请谨记阅读“安全使用说明”的细节，以确保安全使用。在阅读使用说明书后，请妥善保管，以留作日后参考之用。

### 1.2 范围

本手册的用途在于帮助您正确地使用产品，并不代表对本产品的软硬件配置的任何说明。有关产品的配置情况，请查阅与本产品相关的合约(若有)，或咨询向您出售产品的销售商。本手册中的图片仅供参考,如果有个别图片与产品实物不符，请以产品实物为准。

## 二、安全使用说明



**警告：请仔细阅读，以下所警示内容可能造成人身伤害**

- 机器本身具有过载保护，可以防止过载；
- 为了防止火灾，不要盖住或堵塞通风孔。不要在零间隙或无通风场地使用本产品，这样可能会导致过热，表面温度过高时，请小心注意；
- 为避免给您及他人造成伤害，这里我们列出了以下安全注意事项，请务必遵守。



**易燃气体：**连接负载设备时会产生火花，连接前要确保周边没有易燃气体。请保持通风良好；



**禁止跟市电并联：**输出跟市电并联会损坏逆变器，有引起触电的危险；



**禁止未成年人使用：**不能给未成年人使用，本产品输出有高压，可能导至触电危险；



**禁止拆装：**切勿擅自拆开或改装本产品。擅自拆开或改装本产品可能会导致故障、火灾或触电等安全事故；



**禁止棒状物接触：**请勿在插孔处放置棒状或金属物品。这样可能会触及内部零件而造成触电及产品损坏；



**湿手请勿接触：**请勿用湿手接触机身及插头，这样可能会导致触电及人身安全；



**远离火焰及高温区域：**在火焰及高温区域运行时可导致本产品及电池发生火灾及爆炸；



**禁止摔撞：**摔撞本产品会影起损坏及其它安全隐患；



**医疗设备禁用：**本产品未经测试，不可使用于医疗设备；



**请接地线：**为了用电安全，请接地线否则可能导致安全事故；



**防潮防水：**请注意防潮防水，本产品因潮湿或进水可能会导致短路、火灾及触电事故；



**请完全插入：**请把负载设备插头完全插入本产品电源插座，插头如未能完全插入，可能会导致触电和过热，

甚至造成火灾事故。切勿使用已损坏的插头、电源插座、电源线。

### 三、产品概述

非常感谢您选择本公司生产的便携式移动储能电源产品。如果遇到停电，或者外出旅行需要用电，您可以使用该产品为您的电器或数码产品供电。本电源支持DC直流电输出，USB输出，AC交流电输出，可以为您的笔记本，电器，照明灯进行供电等。我们由衷的希望本产品能满足您的需求，同时期望您能对产品的性能和功能提出更多的意见，我们将不断改进，不断提升产品质量。当您在使用过程中出现任何异常情况时，请立刻与我们联系，我们将尽可能提供最快的令您满意的服务。

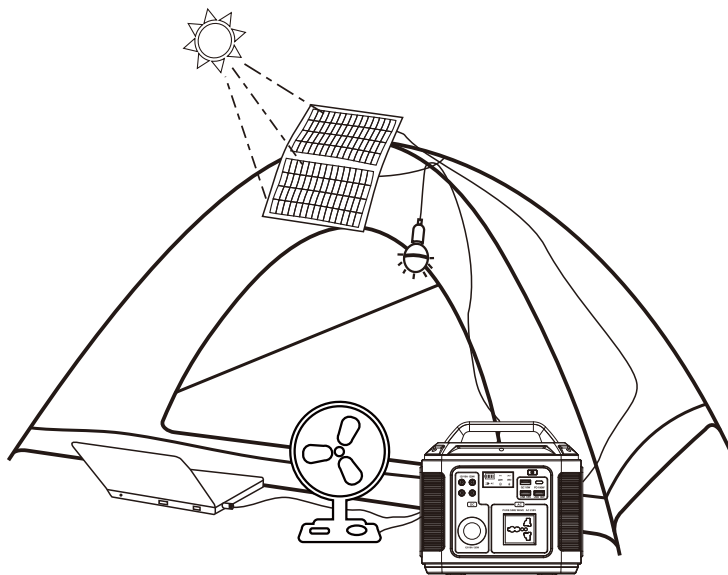
此系列储能电源是我司为便捷用电需求而研发的全新储能解决方案，立足用户在数字化时代对于效率和灵活性的更高需求。产品的人性化设计、创新的时尚元素使我们在面对各类应用负载拥有无缝体验，产品的安全、可靠、即插即用在此系列储能电源上得到了完美解决。

移动储能电源可用于家用，户外、车，船等环境使用，可通过显示面板，了解储能电源的工作状态。

#### 产品具有以下特点

- 1.内置大容量高密度锂电池；
- 2.支持AC交流电输出，DC直流电输出、汽车点烟器接口输出；
- 3.支持USB，TYPE-C(PD)、USB QC充电功能；
- 4.便携式设计，支持照明及SOS功能；
- 5.与市电电压兼容，转换效率高、接口丰富；
- 6.完善的保护电路，提供高温保护，过压保护，低压保护，短路保护、过载保护等功能；
- 7.支持大太阳能充电及TYPE-C(PD)双向功能。

本品仅作为应急用途，不可用来替代正常家用交流电使用，长期使用电器请务必采用电器所需供电规范

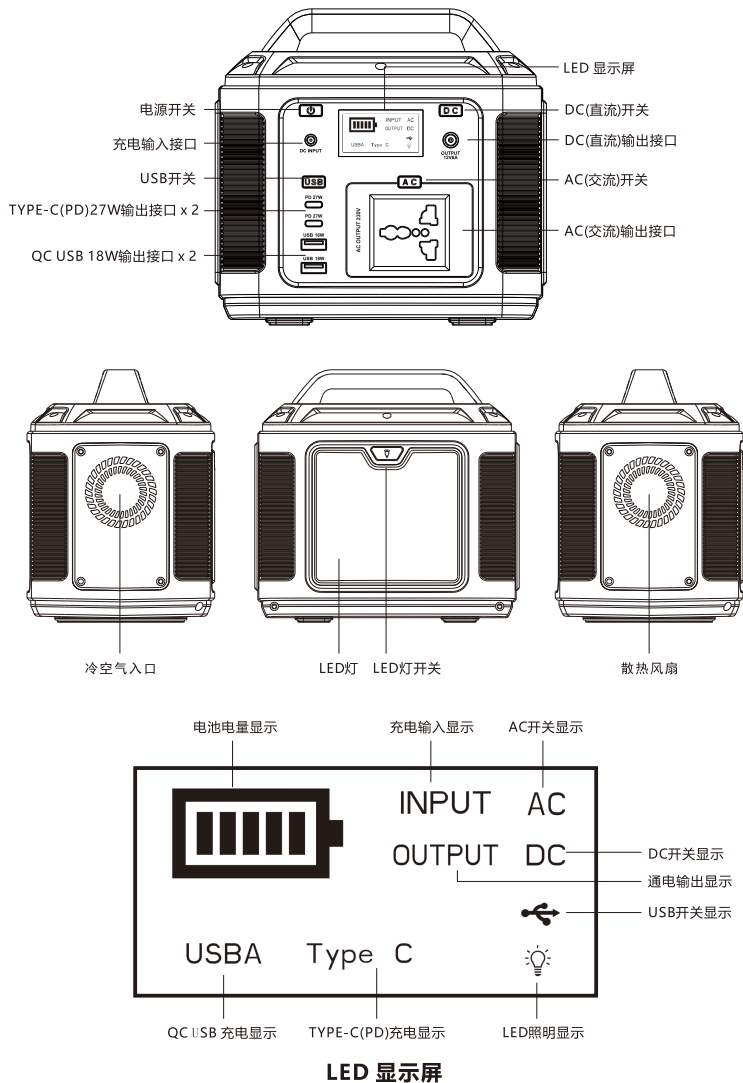


便携式储能电源应用示例

## 四、产品外观及功能

### 4.1 BAS200外观及功能介绍

1. 产品按键分电源总开关按键、DC开关按键、AC开关按键、USB开关按键、照明开关按键（带有指示灯显示开和关）分别控制，对应屏幕上有对应显示；
2. 电源开关键长按2秒开和关，打开电源开关后才能开启AC、DC、USB、LED灯照明 输出，电源开启后USB、TYPE-C(PD)随即开启输出；
3. DC键点按开和关，AC按键点按开和关，USB按键开和关、照明灯点按开和关，按一下进行模式切换，照明灯有弱光、中光、强光、SOS四种模式，在任何一档时 关闭灯光需要连续点按至关闭灯光。

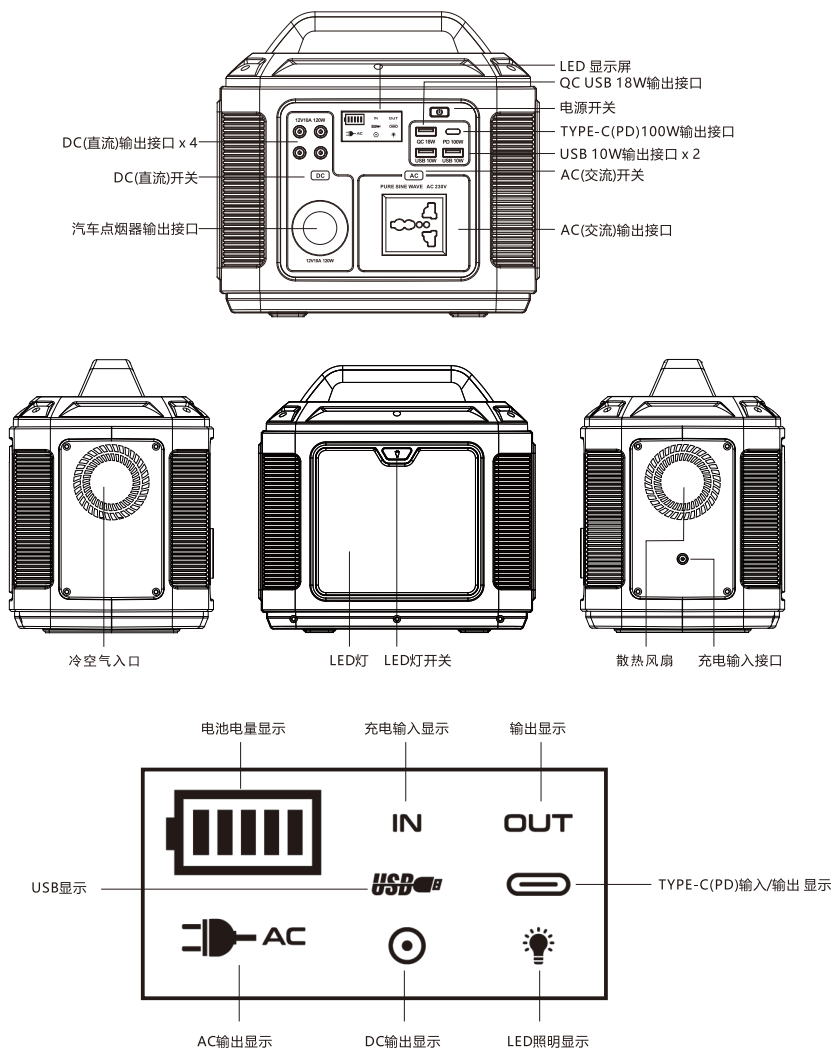


## 4.2 BAE300外观及功能介绍

1. 产品按键分电源总开关按键、DC开关按键、AC开关按键、照明开关按键（带有指示灯显示开和关）分别控制，对应屏幕上有对应显示；

2. 电源开关键长按2秒开和关，打开电源开关键后才能开启AC、DC、LED灯照明输出，电源开启后USB、PD随即开启输出，检测到负载时屏幕显示USB；

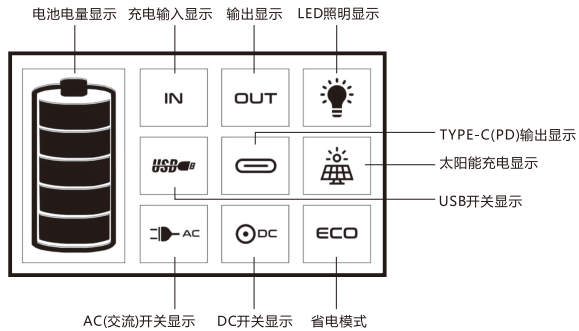
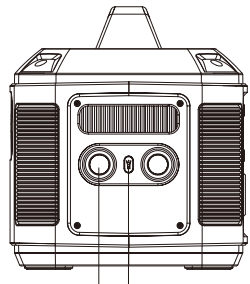
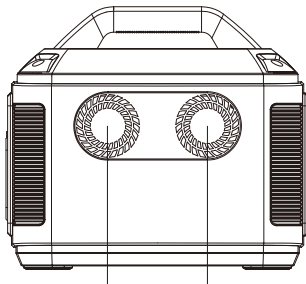
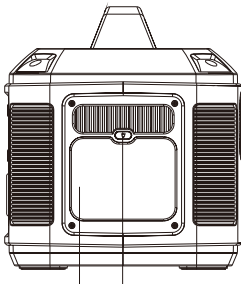
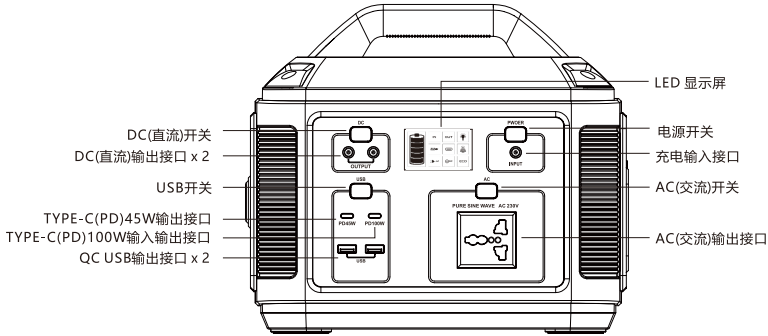
3. DC键点按开和关，AC按键点按开和关。照明灯点按开和关，按一下进行模式切换，LED灯有照明和SOS功能，在任何一档时关闭灯光需要连续点按至关闭灯光。



LED 显示屏

### 4.3 BAE 500外观及功能介绍

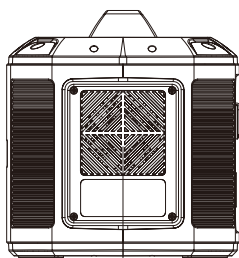
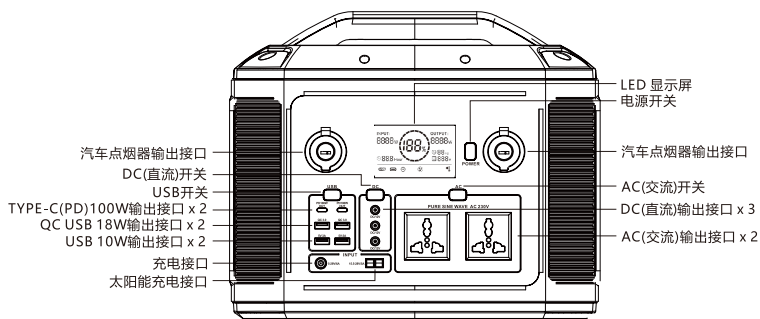
1. 产品按键分电源总开关按键、DC开关按键、AC开关按键、USB开关按键、LED照明 开关按键、LED手电筒开关按键（屏幕带有指示灯显示开和关）分别控制，对应屏幕上有对应显示；
2. 电源开关键长按2秒开和关，打开电源开关后才能开启AC、DC、USB、LED照明灯、LED手电筒输出；
3. DC键点按开和关，AC按键点按开和关，USB按键开和关、LED照明灯点按开和关，按一下进行模式切换，照明灯有照明、闪光、SOS三种模式，在任何一档时关闭灯光需要连续点按至关闭灯光。



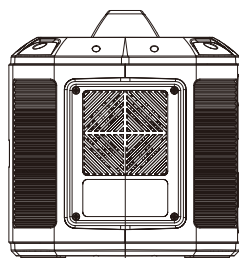
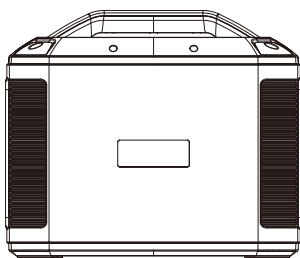
### LED 显示屏

### 4.3 BAE1000外观及功能介绍

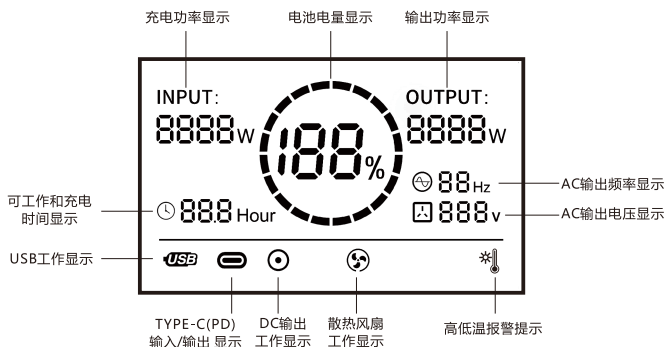
1. 产品按键分电源总开关按键、DC开关按键、AC开关按键、USB按键分别控制，对应屏幕上有对应显示；
2. 电源开关键长按2秒开和关，点按AC、DC、USB开关键，才能开启相对应的输出。



冷空气入口



散热风扇

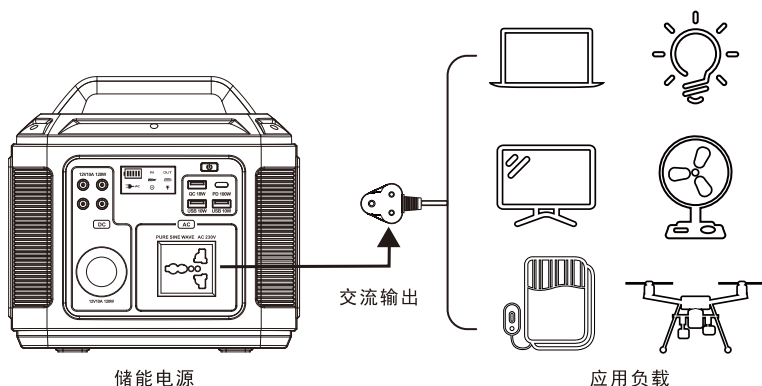


LED 显示屏



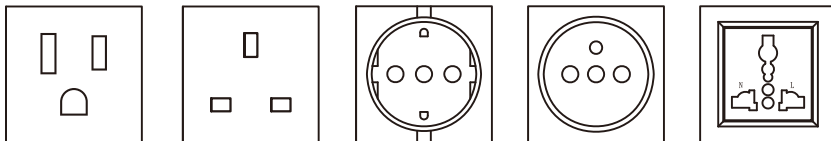
## 五、交流(AC)供电

1. 将该电器的电源线插头连接到本产品AC交流电接口，打开“AC”交流电开关，即可让本机为电器进行供电；
2. 请使用功率在储能电源输出功率范围内的电器产品，如电灯、电风扇、电视、游戏机等，使用前请打开电源开关，AC输出发生短路或者负载电器功率超过本品AC输出功率将触发本机启动短路保护或过载保护，排除短路或移除电器设备，点按AC按钮恢复输出；
3. 不同国家接口规格与电压标准不同，使用前务必仔细查看产品的规格是否与电器的使用规格一致，否则可能导致危险情况；
4. 当AC交流电插座不使用时，请及时关闭AC交流电开关，从而进行节能；
5. 本机提供短路、过载保护，如果AC输出发生短路或者输出机器负载时，本机将关闭AC输出以进行保护，请排除问题，并且重按AC输出按键以实现AC输出。



储能电源连接应用负载示意图

一些电器设备，如冰箱，制冰机，激光打印机等或需要一个峰值功率以进行启动或发生在工作过程中，这个时间可能很短，但这个峰值功率可能超过储能电源的最高峰值，这将导致机器过载保护，请移除电器设备并重按本机AC键以重新获得AC输出。

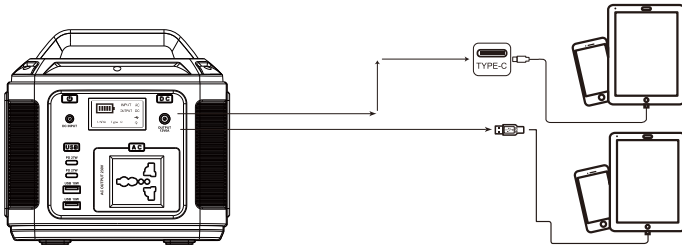


**注意：交流(AC)插座根据不同国家及地区或有不同，请以实物为准。**

## 六、如何给USB设备充电

### 6.1 BAS200 USB充电

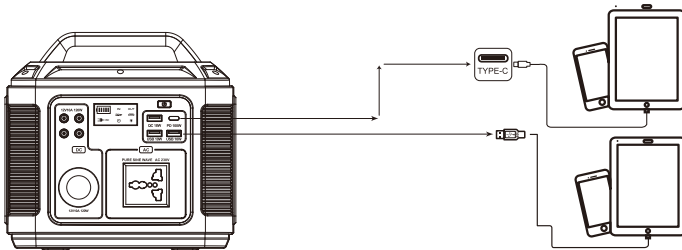
1. 按住电源按钮“ $\odot$ ”2秒钟打开设备,LED屏幕将点亮和显示剩余电量;
2. 按下“USB”开关,打开PD、USB QC输出端口,屏幕上相对应的输出指示灯将亮,
3. QC USB快充最大输出为18W 5V\3A,9V\2A,12V\1.5A(最大)输出,用于同样支持QC快充技术的数码设备;
4. TYPE-C(PD)最大输出为27W、5V\3A,9V\3A,12V\2.25A(最大);
5. 实际充电电压及电流大小与智能设备有关,您可以咨询该设备制造商以获得相应的信息;
6. 智能省电模式将在没有连接任何设备或充满电时自动启用,当设备充满电或不使用时,USB输出将在60秒内自动关闭。



BAS200 储能电源通过QC,TYPE-C(PD)口输出

### 6.2 BAE300 USB充电

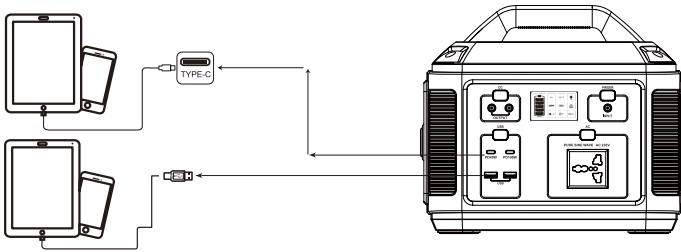
1. 按住电源按钮“ $\odot$ ”2秒钟打开设备,LED屏幕将点亮和显示剩余电量;
2. 将电缆连接到产品上的PD、USB或QC输出端口,屏幕上相对应的输出指示灯将亮,
3. QC USB快充最大输出为18W 5V\3A,9V\2A,12V\1.5A(最大)输出,用于同样支持QC快充技术的数码设备;
4. TYPE-C(PD)最大输入/输出为100W、5V\3A,9V\3A,12V\3A,20V\5A(最大);
5. USB最大输出为10W 5V\2A(最大);
6. 实际充电电压及电流大小与智能设备有关,您可以咨询该设备制造商以获得相应的信息;
7. 智能省电模式将在没有连接任何设备或充满电时自动启用,当设备充满电或不使用时,USB输出将在60秒内自动关闭。



BAE300 储能电源通过USB, QC,TYPE-C(PD)口输出

### 6.3 BAE500 USB充电

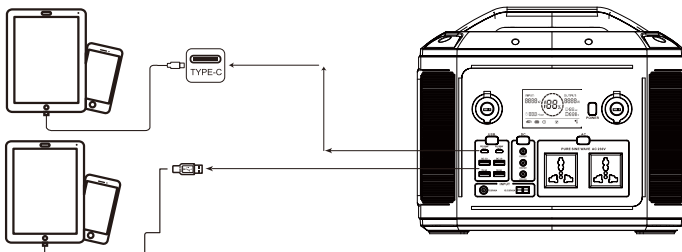
1. 按住电源按钮“ $\odot$ ”2秒钟打开设备,LED屏幕将点亮和显示剩余电量;
2. 按下“USB”开关,打开PD、QC USB输出端口,屏幕上相对应的输出指示灯将亮,
3. QC USB快充最大输出为18W 5V\3A,9V\2A,12V\1.5A(最大)输出,用于同样支持QC快充技术的数码设备;
4. TYPE-C(PD)45W最大输出为5V\3A,9V\3A,12V\3A,15V\3A,20V/2.5A(最大);
5. TYPE-C(PD)100W最大输入\输出为5V\3A,9V\3A,12V\3A,15V/3A,20V/5A(最大);
6. 实际充电电压及电流大小与智能设备有关,您可以咨询该设备制造商以获得相应的信息;
7. 智能省电模式将在没有连接任何设备或充满电时自动启用,当设备充满电或不使用时,USB输出将在60秒内自动关闭。



BAE500 储能电源通过USB, QC, TYPE-C(PD)口输出

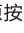
### 6.1 BAE1000 USB充电

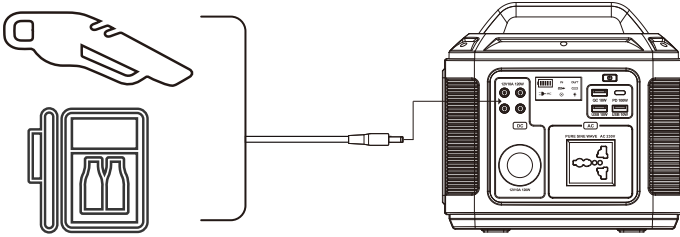
1. 按住电源按钮“ $\odot$ ”2秒钟打开设备,LED屏幕将点亮和显示剩余电量;
2. 将电缆连接到产品上的PD、USB或QC输出端口,屏幕上相对应的输出指示灯将亮,
3. .QC USB快充最大输出为18W 5V\3A,9V\2A,12V\1.5A(最大)输出,用于同样支持QC快充技术的数码设备;
4. TYPE-C(PD)最大输出为100W、5V\3A,9V\3A,12V\3A,20V\5A(最大);
5. USB最大输出为5V\3A(最大);
6. 实际充电电压及电流大小与智能设备有关,您可以咨询该设备制造商以获得相应的信息;
7. 智能省电模式将在没有连接任何设备或充满电时自动启用,当设备充满电或不使用时,USB输出将在30秒内自动关闭。



BAE1000 储能电源通过USB, QC, TYPE-C(PD)口输出

## 七、给直流(DC)设备供电

1. 按住电源按钮“”2秒，打开设备。LED屏幕将点亮和显示剩余电量；
2. 按下“DC”开关按钮，直流输出会亮起；
3. BAS200直流电源端口总输出电流电压为12V/6A（最大），BAE300，BAE500，BAE1000直流电源端口总输出电流电压为12V/10A（最大）
4. 当DC端口不使用时，关闭直流输出以节约能源，按下DC控制开关或按住电源按钮2秒以关闭设备。

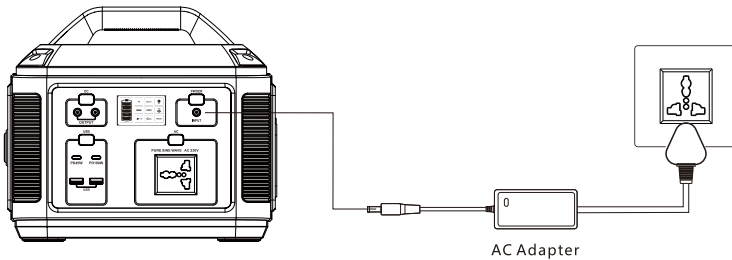


储能电源连接直流(DC)设备示意图

## 八、充电

### 8.1 通过AC适配器充电

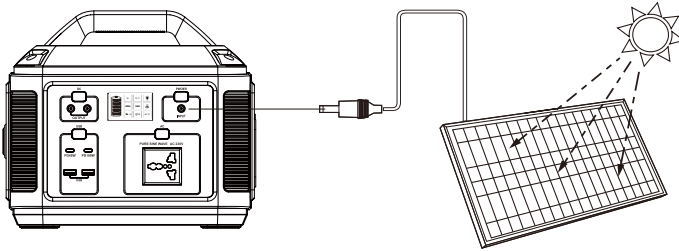
1. 将随附的AC适配器插入充电接口，屏幕上的充电输入将点亮，设备将开始充电；
2. 屏幕上闪烁的电池图标表示储能电源正在充电，当前的电池电量将显示在屏幕上；
3. 当屏幕上的电池图标不再闪烁时，储能电源已充满电，可以把AC适配器拔下；
4. 使用适配器在充电过程中，适配器会发热，这是正常现象。在密闭空间中，适配器会变得非常热，请不要在这些条件下长时间使用该设备；
5. 充电过程中，散热风扇以高速运行，这是一个保护功能，以确保设备在运行过程中保持冷却。



储能电源能过AC适配器充电示意图

## 8.2 通过太阳能板充电

1. 将太阳能电池板朝向阳光，然后将太阳能电池板连接到储能电源的“安德森”接口上开始充电；
2. 屏幕上闪烁的电池图标表示储能电源正在充电，当前的电池电量将显示在屏幕上；
3. 当屏幕上的电池图标不再闪烁时，电站已充满电，可以把太阳能电池板器拔下；
4. 充电过程中，冷却风扇以高速运行，这是一个保护功能，以确保设备在运行过程中保持冷却；
5. 太阳能板功率请勿超过参数表上的充电最大输入功率，如果阳光不足，充电时间会延长。具体充电时间请以实际为准。



储能电源通过太阳能板充电示意图

BAS200使用直径3.5mm接口，BAE300，BAE500使用直径5.5mm接口，BAE1000使用“安德森”接口

## 九、LED照明功能

1. 按住电源按钮“ $\odot$ ”2秒钟打开设备，LED屏幕将点亮；
2. 点按LED灯开关按钮，LED照明灯会打开，屏幕上会出现一个灯泡指示灯；
3. LED照明灯有照明和SOS等模式，通过点按LED开关按钮在这些模式之间切换。
4. 点按LED灯开关，关闭LED指示灯。
5. 点按LED手电筒开关按钮，LED手电筒会打开。(此功能只限BAE500机型)
6. BAE1000机型无LED照明功能

## 十、产品参数

类目		BAS200	BAE300	BAE500	BAE1000
交流输出	额定功率	200W	300W	500W	1000W
	峰值功率	400W	600W	1000W	2000W
	电压	110V / 220V (可选)			
	频率	50Hz / 60Hz (可选)			
	波形	修正弦波	纯正弦波	纯正弦波	纯正弦波
电池信息	容量	148Wh / 185Wh (可选)	236.8Wh	488.4Wh	1008Wh
	类型	锂电池	锂电池	锂电池	锂电池
USB输出	USB	无	2*USB 10W	无	2*USB 5V/3A
	QC USB	2*QC 18W	2*QC 18W	2*QC 18W	2*QC 18W
	TYPE-C(PD)	2*PD 27W	1*PD 100W	PD45W, PD100W	2*PD 100W
直流输出	DC 接口	1*DC 12V/6A (最大)	4*DC 12V/10A (最大)	2*DC 12V/10A (最大)	3*DC 12V/10A (最大)
	汽车点烟器接口	无	1* 12V/10A (最大)	无	2* 12V/10A (最大)
充电输入	AC 适配器	15V/2A	19V/3A	24V/5A	25.5V/6A
	太阳能板	12~20V/2A (最大 3A)	12~20V/3A (最大 5A)	9~24V/5A (最大)	15.5~28V/5A (最大)
	TYPE-C(PD)	无	PD 100W	PD 100W	无
	汽车点烟器接口	12~20V/3A (最大)	12~20V/5A (最大)	无	无
LED照明	功率	4W	5W	4W(2W+2W)	无
	模式	弱光、中光、强光 SOS 模式	照明 SOS 模式	2W(照明 闪光 SOS) 2W(手电筒)	无
其它	工作 / 储存温度	-10~60°C/-10~40°C	-10~60°C/-10~40°C	-10~60°C/-10~40°C	-10~60°C/-10~40°C
	净重	1.85kg	3.07kg	6.55kg	11.75kg
	产品尺寸 (L*W*H) mm	176*124*168	215*150*205	270*215*235	324*252*276
	包装尺寸 (L*W*H) mm	268*212*168	307*250*195	340*285*305	428*358*370

备注：USB详细输出电压及电流可参考本手册10~11页。

## 十一、产品使用技巧

1. 本产品内置优质原厂锂离子电池，无记忆效应，大容量，持久耐用。但我们还是建议用户在10°C~30°C范围间使用，以获得最佳化充电容量；
2. 充电时,为了避免产生干扰,请尽量远离电视,收音机等设备；
3. 如果长时间未使用本装置，请断开电缆再存放；
4. 一些便携设备可能需要设定在充电模式方可充电，更多请查看对应设备使用手册；
5. 为了延长产品(锂电池)的寿命，最好在3个月内充电一次，至少在6个月内充一次；
6. 由于电池的化学特性，寒冷的天气(零摄氏度以下)将影响到本机电池的容量。如果你将居住在寒冷的地方且无法使用交流电网，我们建议您将本机储存于隔温的地方，并且连接到一个电源中(太阳能电池板)。本机充电过程中自然产生的热量将帮助本品尽可能处在最佳容量状态。

## 十二、回收

请务必将废旧的电子产品、电池以及包装材料送交到专门的回收点。这样可以帮助防止不受控制的废弃物处理并帮助推动材料回收。

## 十三、电池信息

本设备内置不可拆卸充电电池，请勿尝试取出电池，以免毁坏设备。电池可以充电、放电数百次以上，但最终会失效。

## 十四、版权声明

非经本公司书面许可，任何单位和个人不得擅自摘抄、复制本书内容的部分或全部，并不得以任何形式传播。对于本手册中出现的其它商标，由各自的所有人拥有。由于产品版本升级或其它原因，本手册内容会不定期进行更新。除非另有约定，本手册仅作为使用指导，本手册中的所有陈述、信息和建议不构成任何明示或暗示的担保。

